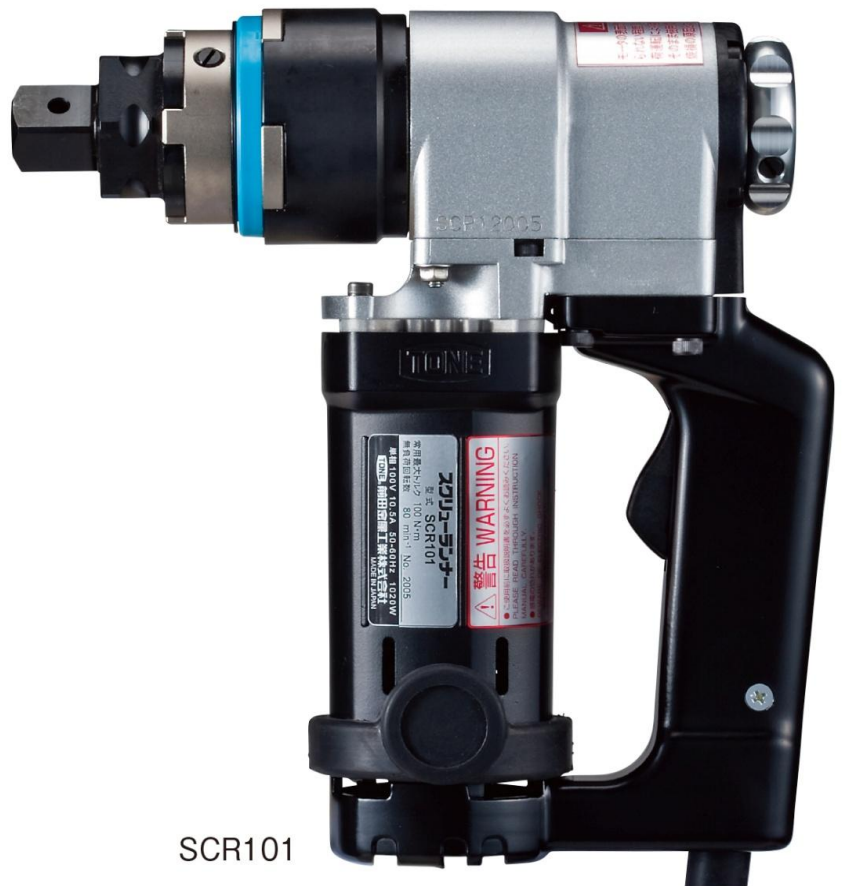


インパクトレンチや攪拌専用機などでの  
早回し作業に代わる高速回転レンチ!!

常用最大トルク 100N・m



SCR101

## スクリューランナー SCREW RUNNER

製品番号	SCR101	SCR102
常用最大トルク	100N・m	
無負荷回転数	80min <sup>-1</sup> (rpm)	
周波数	50-60Hz	
電圧単相	100V	200V
最大電流	10.5A	5.5A
最大消費電力	1,020W	
本体質量	5.2kg	
付属品	アダプター(PXAD-6M: 出力角19.0mm) Q形反力受(5QH)・I形反力受(50H190) 六角棒L形レンチ(3mm)・六角穴付止めねじ×3 メタルケース・(-)ドライバー・取扱説明書	

※本体質量に、アダプター、反力受を含み、コード線は含まれておりません。  
※製品番号末尾の「1」は単相100V、「2」は単相200Vを表しています。

### こんなところで活躍します。

- ボルト・ねじ類のねじ込み・送り ●水門・門扉開閉用ハンドルの送り
  - ウォームギヤなどのねじの送り ●各種機械・装置の回転体の位相合わせ
  - 流体等の攪拌
- 負荷トルク100N・mまでの各種回転操作や攪拌作業など、回転操作の省力化や作業環境・効率の改善に活用できます。

### 特殊反力受・特殊ソケット

使用箇所・作業環境に応じた特殊反力受やソケットの製作も承っております。弊社営業所またはご購入先の販売店にご相談ください。

**有償**

### 特殊反力受・ソケットを製作すると…

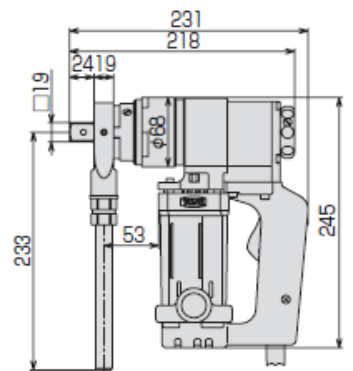
ワークに応じた特殊反力受およびソケットを製作することで、あらゆる作業に対応するとともに、効率的で安全性を確保した作業を実現します。



お問い合わせはこちら



SCR101 (Q形&I形反力受装着)



I形反力受装着寸法図

