

# BMU・BLEシリーズ

小型・軽量、ハイパワーで省エネ・省スペース

## BMUシリーズ



一般的な 400W モーターと比べて

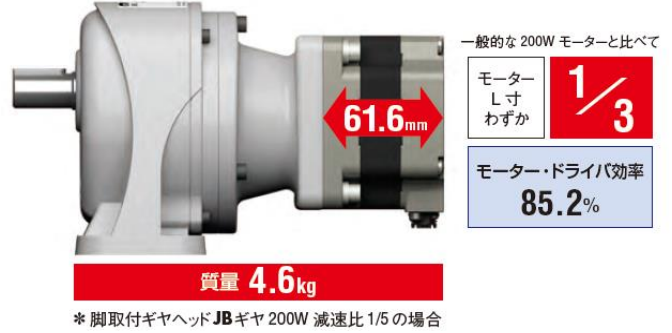
モーター  
寸  
わずか **1/3**

モーター・ドライバ効率 **87%**

質量 **5.1kg**

\* 脚取付ギヤヘッド JB ギヤ 400W 減速比 1/5 の場合

## BLE2シリーズ



一般的な 200W モーターと比べて

モーター  
寸  
わずか **1/3**

モーター・ドライバ効率 **85.2%**

質量 **4.6kg**

\* 脚取付ギヤヘッド JB ギヤ 200W 減速比 1/5 の場合

## 選べるギヤヘッド



**IP66**

直交軸中空ハイポイド **JH** ギヤ  
120W、200W

省スペース  
省コスト  
ステンレスシャフト



**IP44**

脚取付ギヤヘッド **JB** ギヤ  
200W

脚取付一体型  
高減速比 1/1200



**IP66**

平行軸ギヤヘッド **JV** ギヤ  
200W

高減速比 1/450  
ステンレスシャフト

## BMUシリーズ

クルクル・ポン。かんたん速度制御。



ダイヤルをクルクル回して、  
お好みの回転速度に設定。



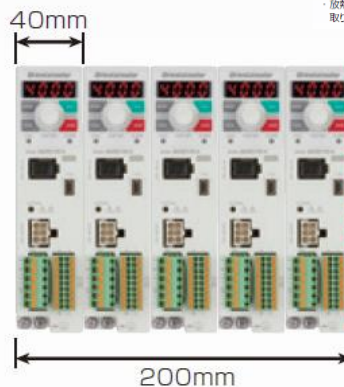
ゆっくり回すと、1 r/min ずつ  
変化します。

## BLE2シリーズ

設置スペースを有効活用

### BLE2シリーズドライバ

密着取付の条件  
・周囲温度 0~+40°C  
・放熱板(材質:アルミニウム、350×350×2mm相当)に  
取り付けてください。



従来品  
BLEシリーズ比  
設置幅  
約**34%**減

