

軽い！ 細い！



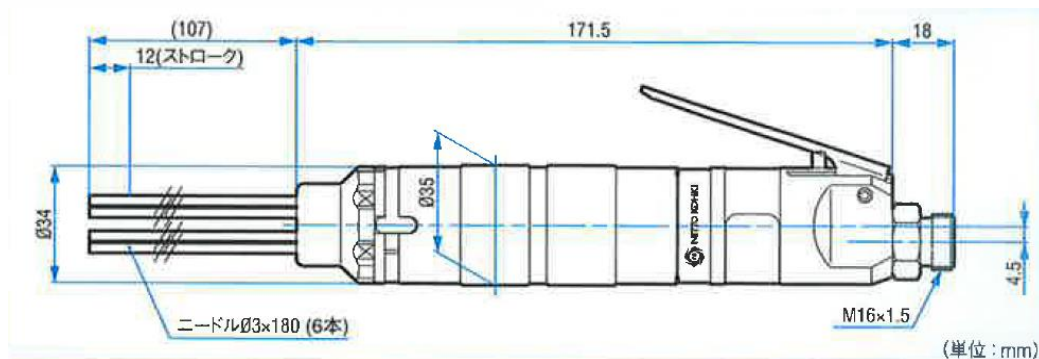
空気式高速多針タガネ

「ジェットタガネ JT-16」

溶接スパッタのはくり以外にも、塗装やサビ落とし、目荒しなど、
各種の狭い箇所のはくり作業に最適



- シリーズ最軽量 **940g** (ホース込)
- 簡単ニードル交換
- グリップ部 $\phi 34$ で握りやすい
- ニードルが広がりにくい新設計



型式		JT-16
使用空気圧力		0.6 MPa (6 kgf/cm ²)
空気消費量		0.16 m ³ /min
ストローク数		6000 min ⁻¹
針径と本数	$\phi 2$ mm/本	15
	$\phi 3$ mm/本	6
針の標準長さ		180 mm
本体質量(エアホース含む)		0.94 kg
標準付属品		・ニードル $\phi 3 \times 180$ mm: 12 本(うち本体装着 6 本) ・エアホース Ass'y (カプラ 30PH 付): 1 本



<http://www.nitto-kohki.co.jp/>

お問い合わせはこちら

