

スライドウェイ/スライドテーブル 【NV形/NVT形】

滑らない新技術「スタッドローラー」内蔵、
ローラーズリップの完全防止を実現



構造



特長

●軌道面における〈ローラーズリップ〉を完全防止

通常のローラーとは異なる「鈺付きローラー」を内蔵し、軌道面にくいこませながら摺動することで、従来の非循環方式軸受の作動中に起こりうる〈ローラーズリップ〉の完全防止を実現。それが新開発『スタッドローラーシステム』です。『スタッドローラーシステム』では有効ローラー数が20～55%増加、ローラーと軌道台の接触長さが30～58%延長され、定格荷重も1.3～2.5倍に増加します。(当社SV形従来比) これにより、あらゆる姿勢での使用や超高加減速に対応できるほか、システム全体のサイズダウンによる省スペース化・コストダウンに大きく貢献します。また、高加減速下での使用にも優れた性能を発揮します。

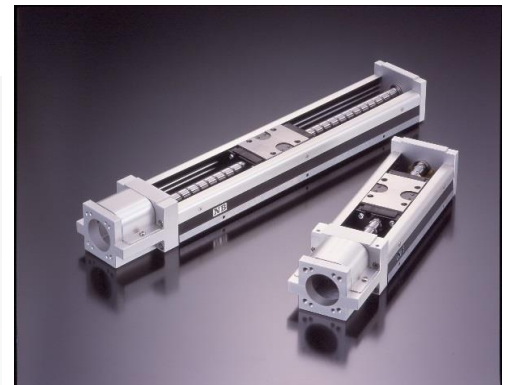
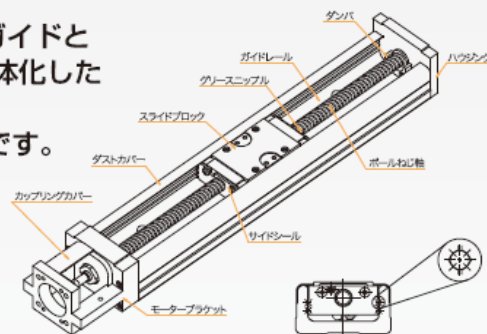
アクチュエータ

【BG形/BH形(コストダウン品)】

高剛性・高精度・省スペース！様々な特殊仕様にも対応

構造

BG形は、スライドガイドと精密ボールねじを一体化したコンパクトな1軸アクチュエータです。



特長

●調整不要

スライドガイドと精密ボールねじが一体化されており、複雑な精度調整が不要で取り付け時間の大幅な削減ができます。

●高剛性

直線運動部は4条列4点接触構造を採用しているため剛性が高く、U字形のガイドレールを採用したことで、コンパクトな形状にもかかわらず極めて高い剛性を示し、片持ち構造でも使用可能です。

●高精度

ガイドレール・スライドブロックおよびボールねじ軸は精密研削加工が施されており、高精度の位置決めが可能です。

●省スペース

U字形のガイドレールの中にスライドブロックを配置することで、コンパクトな形状を実現し、従来のテーブル機構に比べ大幅なスペース削減が可能です。

