

SLIDE WAY NYT/NYTS NYT-D/NYTS-D



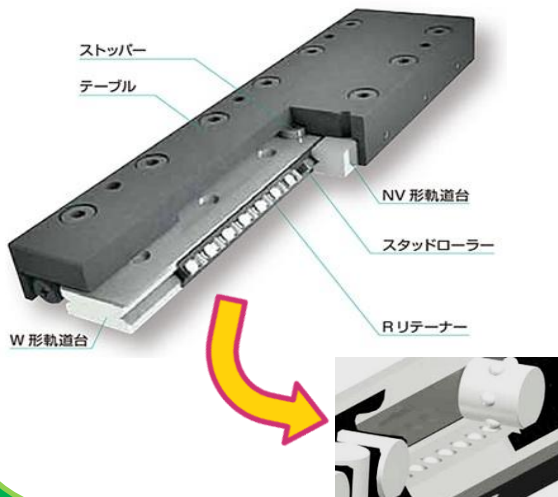
スタッドローラーシステム採用

ローラーと軌道台のスリップ防止機能により、あらゆる姿勢での使用が可能。高加減速対応。

高剛性・高負荷容量

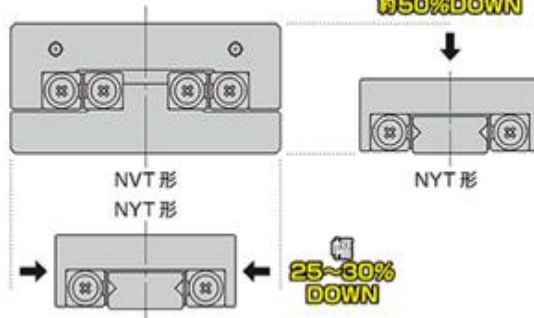
ローラーと軌道面の接触長さが従来タイプの30~58%増加。

ローラピッチを細かくしローラ数増加。同サイズのSYT形に比較し、定格荷重で1.2~2.5倍の高負荷容量。



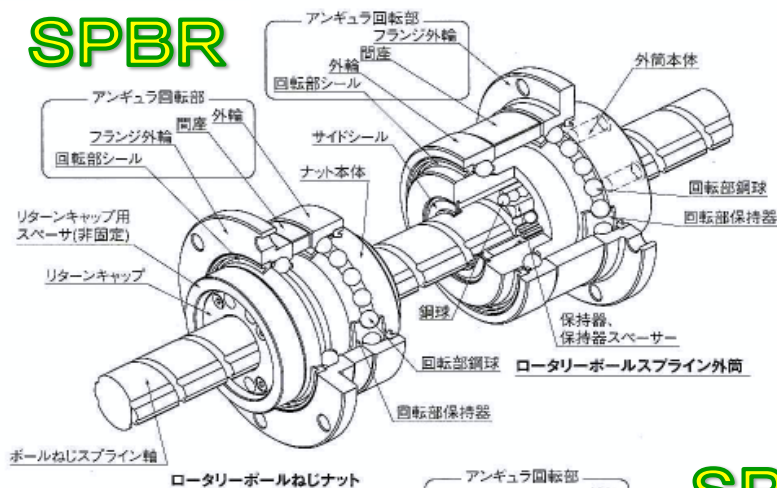
コンパクト設計

高さ 約50%DOWN



ボールねじスプライン

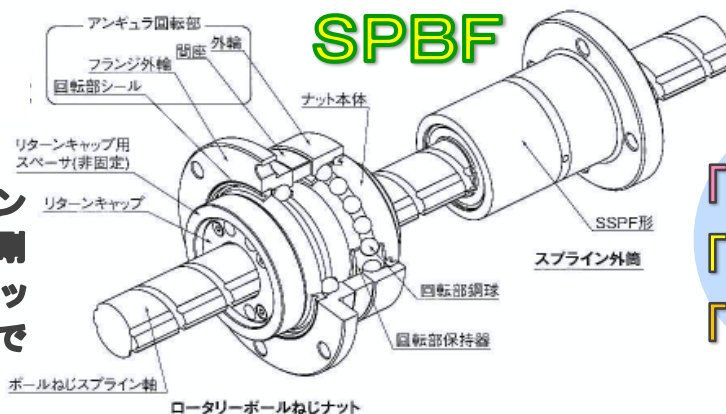
SPBR



スパイラル運動やスカラ形ロボット、組立機、ローダーなど様々な機械に使用できます。

1本にボールねじとスプラインの軌道溝を設けた軸と高剛性で高精度なボールねじナットとボールスプライン外筒で構成。

SPBF



1軸で
「位置決め」
「直線運動」
「回転運動」

