



HVLSシーリングファン

省エネ・空調ソリューション！

効率的な空気循環で換気を促進し、また、春夏秋冬、オールシーズン工場や倉庫の空調を最適化できます。冷暖房コストの低減とともに空間の温度、湿度を均質に保ちます。



大風量
省エネ
高品質

HVLS(大風量低速)シーリングファン

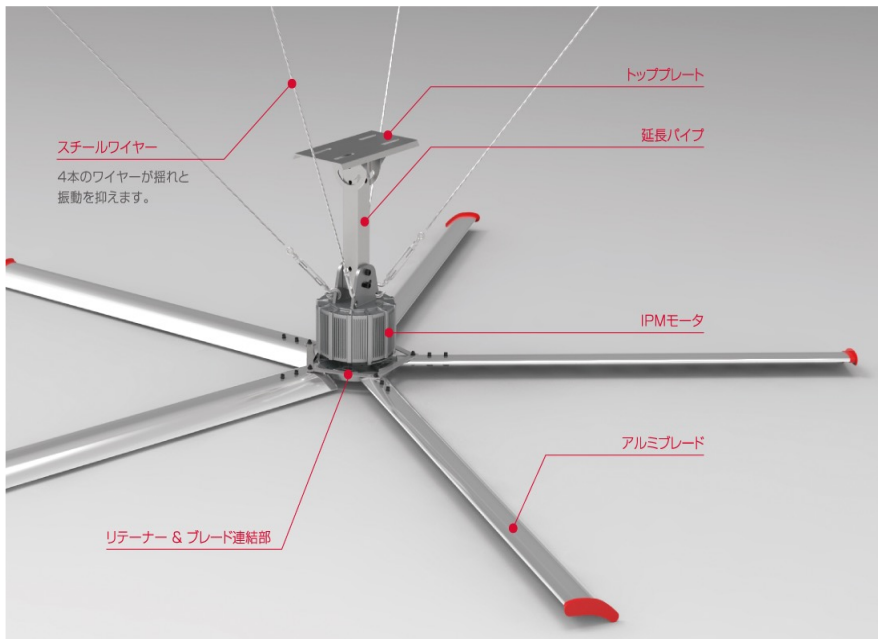
工場・倉庫などの大空間に設置することで、High Volume(大風量)・Low Speed(低速回転)のファンから立体的な対流を起こし、空調併用による省エネ効果が得られます。

01 大風量
High Volume

02 省エネ
High Value

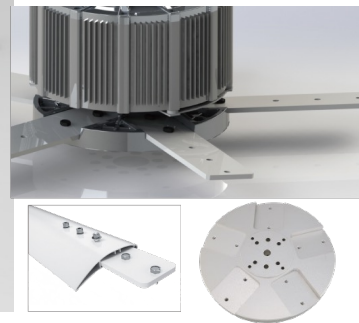
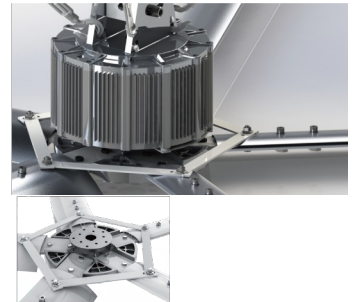
03 高品質
High Quality

一フォルテシモファンの特長一



リテーナー

アルミブレード(羽根)とハブは、高強度ボルトで固定されており、5枚のアルミブレード間にリテーナーを装着することで安全性を高めています。



ブレード連結部

高強度、高靱性、耐疲労性を備えたコネクタが、アルミブレードとメインドライブユニット間を固定しています。

こんな場所で！

- 物流倉庫 店舗(駐車場) 家畜舎 学校講堂
- オフィスビル 各種工場 駅(ホーム)
- 体育館(インドアスポーツ) スポーツ施設

こんな課題や問題に！

- 空調の電気代をセーブしたい。
- 工場のすみずみまで風を行き届かせたい。
- カビや結露を防ぎたい。
- 作業環境を快適にしたい。

OT ファテック株式会社

<https://fffans.otfatech.co.jp/>



お問い合わせはこちら

AT-20200000-0

